

Überragende  
Druckqualität und mehr  
Inhalt auf weniger Raum  
durch Mikro-Drucker

Continuous Ink Jet

**Videojet® 1620 und 1650**

**High Resolution Mikro-Drucker**

 **VIDEOJET®**

# Videojet High Resolution Continuous Ink Jet-Drucker für Mikro-Druckanwendungen



Wenn die Zeichengröße und die Lesbarkeit von entscheidender Bedeutung sind, liefert der High Resolution (HR) Ink Jekt-Drucker von Videojet eine saubere Leistung ab. Durch eine kompromisslose Qualität und die kleinste Druckhöhe von 0,6 mm sowie einer Geschwindigkeit von bis zu 394 m/min produziert dieser Drucker hervorragend lesbare Kennzeichnungen selbst auf der kleinsten Druckfläche. Unsere HR-Mikro-Drucker können bis zu drei Zeilen, 2D- und lineare Barcodes drucken und erfüllen die Anforderungen unserer Kunden nach mehr Inhalt auf weniger Raum.

Der Drucker ist in zwei Ausführungen erhältlich. Der 1650 HR ist mit unserer exklusiven CLARiTY™ Touchscreen-Benutzeroberfläche und integrierten Produktivitäts-Tools ausgestattet, um die Gesamtanlageneffektivität zu steigern. Der 1620 HR verfügt über eine robuste und einfach zu bedienende Tastatur.

## Ihr Betriebszeitvorteil

- Die CleanFlow™-Technologie und automatische Reinigungsfunktion des Druckkopfs sorgen für maximale Verfügbarkeit
- 14.000 Stunden Betriebszeit zwischen geplanter Druckerwartung
- Dynamic Calibration™ passt Druckparameter automatisch an, um eine optimale Druckqualität zu gewährleisten

## Produktivität – ab jetzt selbstverständlich

- Hochgeschwindigkeitsdruck von qualitativ hochwertigen Kennzeichnungen mit bis zu 348m/min (bei einzeiligem, alphanumerischen Code)
- Integrierter Zugriff auf GAE-Standardkennzahlen, die durch praktisch nutzbare Daten gestützt sind\*
- Schnellere Wiederherstellung dank der CLARiTY™-Benutzeroberfläche\* zum Abrufen von Fehlerdaten auf Tastendruck

## Qualitätssicherung von Codes

- Hochauflösende Düsen stellen die kleinste Druckhöhe von 0,6 mm in der Branche sicher
- Precision Ink Drop™-Technologie bietet präzise Zeichenformen
- CLARiTY™-basierte Benutzeroberfläche trägt zu Vermeidung kostspieliger Kennzeichnungsfehler bei\*

## Einfache Anwendung

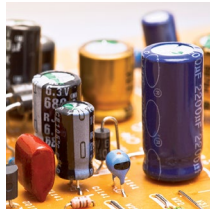
- Dank der modularen Bauweise und Druckkopfkonstruktion erfolgt der Austausch von Verschleißteilen schnell und bequem
- Smart Cartridge™-Betriebsmittelzufuhrsystem verhindert vollständig das Verschütten von Flüssigkeiten und stellt sicher, dass das richtige Betriebsmittel verwendet wird
- Großer, reaktionsschneller Touchscreen (10,4 Zoll)\*

\*Nur für das Modell 1650 HR verfügbar

### Fortschrittliche Tinten für besondere Anforderungen

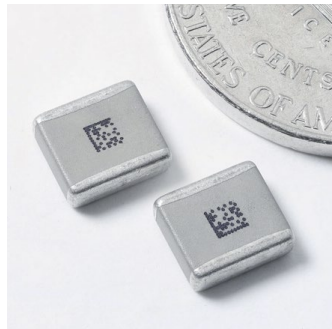
Die Videojet-Tintenchemiker haben halogenfreie Tinten für den Elektronikbereich entwickelt, um die strengen Standards in dieser Branche zu erfüllen. Schnell trocknende und Spezialtinten bieten Abrieb-, Temperatur- und Chemikalienbeständigkeit.

Alle HR-Tinten können auf RoHS-kompatiblen Produkten (EC 2011/65/EU Anhang II) verwendet werden, darunter das Bedrucken von Kühlkörpern, Kondensatoren, Steckern und Isolierungen.



Dynamic Calibration™ und die CleanFlow™-Technologie garantieren höchste Druckqualität und längere Reinigungsintervalle

## Innovativer Mikro-Drucker



Unsere neuen HR-Drucker verfügen über die Videojet Precision Ink Drop™-Technologie, welche der Düse ermöglichen, bis zu 120.000 Tropfen pro Sekunde mit dem Hochfrequenz-Druckkopf-Design zu drucken. Diese Technologie und intelligente Software-Algorithmen ändern die Flugbahn der einzelnen Tintentropfen und sorgen so für eine optimale Kennzeichnungsqualität.

Diese Verbesserungen beim Druckkopf und spezielle Raster sorgen für eine optimale Druckqualität, so dass die Hürden durch eine niedrige Zeichenhöhe und schnelle Liniengeschwindigkeiten problemlos gemeistert werden.

Die HR-Mikro-Drucker können im gleichen eingeschränkten Beschriftungsbereich mehr Text in besserer Qualität bei schnelleren Liniengeschwindigkeiten drucken, als herkömmliche Mikro-Drucker.

Die CleanFlow™-Technologie reduziert Tintenablagerungen, so dass sich die zeitlichen Abstände zwischen den Reinigungen verlängern.



# Videojet® 1620 und 1650 High Resolution

## Continuous Ink Jet-Mikro-Drucker

### Zeilengeschwindigkeit

Kann 1 bis 3 Textzeilen bis zu folgenden Geschwindigkeiten drucken:

Max. Geschwindigkeit bei einer Zeile = 394 m/min

Max. Geschwindigkeit bei zwei Zeilen = 124 m/min

Max. Geschwindigkeit bei drei Zeilen = 72 m/min

(15 Zeichen pro Zoll, einzeilig)

### Schriftmatrix-Konfiguration

Einzeilig: 4x5, 5x5, 4x7, 5x7, 7x9, 9x12, 10x16 16x24

Zweizeilig: 4x5, 5x5, 4x7, 5x7, 7x9

Dreizeilig: 4x5, 5x5, 4x7, 5x7, Mix-Raster mit 24 Drops

### Lineare Barcodes

UPC A&E, EAN 8 & 13, Code 128 A, B & C, UCC/EAN 128,

Code 39, Interleaved 2 von 5; 2D DataMatrix; GS1; QR-Code

### DataMatrix-Codes

Quadratische Form bis 24x24; rechteckige Form bis 16x48

### Nennzeichenhöhe

Wählbar von 0,6 bis 7 mm, je nach Schriftart

### Abstand des Druckkopfes

Optimal: 6 mm

Bereich: 2 mm bis 12 mm

### Benutzeroberflächen

1. CLARiTY™ reaktionsschneller 10,4-Zoll-TFT-LCD-Touchscreen (1650 HR)

2. Hellblaues 5,7-Zoll-LCD-Display mit 320 x 240 Pixel (1620 HR)

Beide mit WYSIWYG-Textbearbeitung am Bildschirm

### Benutzerdefinierte Logos und Grafiken

Können vom Benutzer selbst auf dem Drucker oder PC mit der optionalen Videojet Logo Creator-Software erstellt werden

### Zeichensätze

Chinesisch, Russisch/Bulgarisch, Türkisch/Skandinavisch, Griechisch, Arabisch, Japanisch/Kanji, Hebräisch, Koreanisch, Osteuropäisch und Europäisch/Amerikanisch

### Sprachen und Oberflächenoptionen

Englisch, Arabisch, Bulgarisch, Tschechisch, Dänisch, Niederländisch, Finnisch, Französisch, Deutsch, Griechisch, Hebräisch, Ungarisch, Italienisch, Japanisch, Koreanisch, Norwegisch, Polnisch, Portugiesisch, Russisch, Vereinfachtes Chinesisch, Spanisch, Schwedisch, Thailändisch, Traditionelles Chinesisch, Türkisch und Vietnamesisch Alle Sprache nur beim 1650 HR verfügbar

### Datenschnittstelle

RS232\*, RS485 und Ethernet (Standard)

CLARISOFT™/CLARINET™ über RS232 und Ethernet

Textmanagement über USB

### Textspeicher

250 komplexe Texte (mehr als 250 nur beim 1650 HR)

### Schutzklasse

IP65-Standard; keine externe Druckluft erforderlich; Edelstahlgehäuse

### Druckkopf

Beheizter Druckkopf

Positiver Luftdruck (Standard)

Düsengröße: 40 Mikrometer

Durchmesser: 41,3 mm

Länge: 269,8 mm

### Druckkopf-Versorgungsleitung

Ultraflexibel

Länge: 3 m, optional 6 m

Durchmesser: 21 mm

Biegeradius: 101,6 mm

### Make-up-Verbrauch

5 ml pro Stunde (MEK bei 20 °C)

### Betriebsmittelbehälter

Tinte Smart Cartridge™ 750 ml

Make-up Smart Cartridge™ 750 ml

Bulk-Tintensystem 5 Liter\*\*

Bulk-Make-up-System 5 Liter

### Temperatur-/Luftfeuchtigkeitsbereich

5 °C bis 45 °C

0 % bis 90 % rel. Luftfeuchtigkeit, nicht kondensierend

Bei speziellen Tinten wird bei der Installation ggf. weiteres Zubehör benötigt, abhängig von Produktionsumgebungen

### Stromversorgung

100–120/200–240 V Wechselstrom mit 50/60 Hz,

Maximale Leistungsaufnahme 120 W, durchschnittlich 60 W

### Ungefähres Gewicht

Ausgepackt und trocken: 21 kg

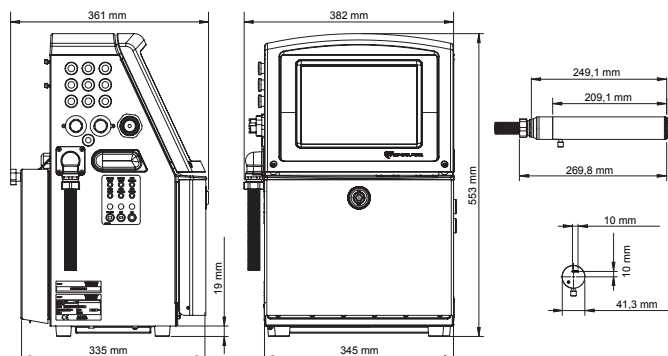
### Optionen

Dry Air Kit bei hoher Luftfeuchtigkeit (zusätzliche Druckluftversorgung erforderlich)

Große Auswahl an Zubehör

\* Optional; nur 1620 HR

\*\* Optional; nur 1650 HR

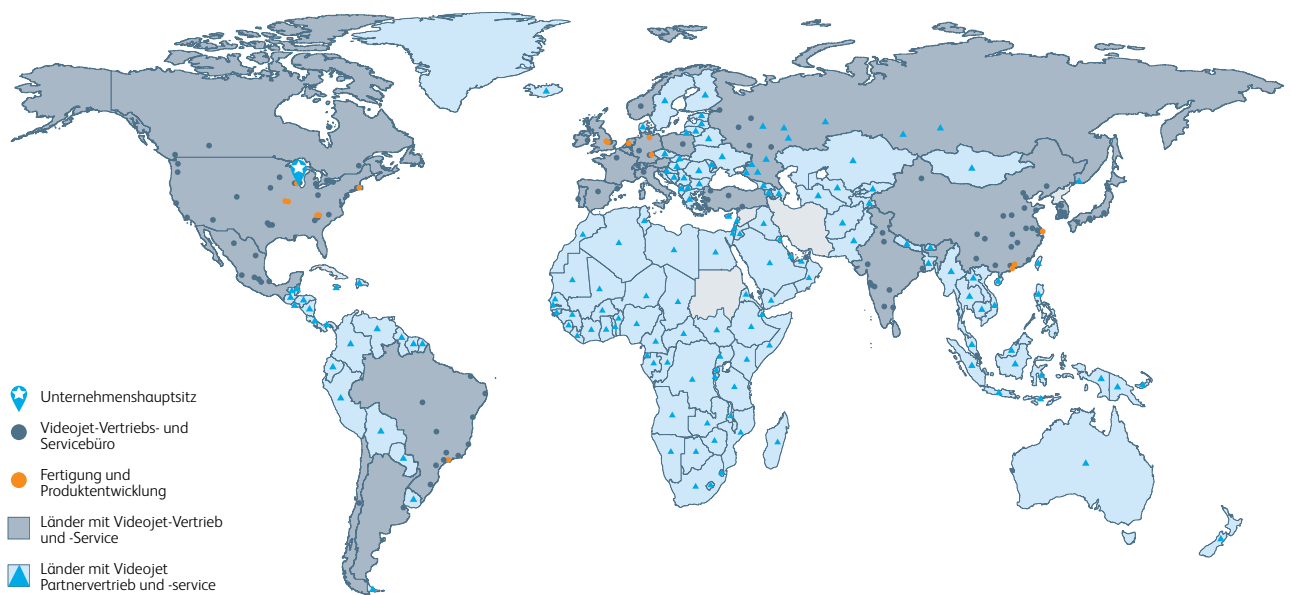


# Qualitätssicherung als Standard

Videojet Technologies ist ein weltweit führender Anbieter im Produktkennzeichnungsmarkt. Zum Angebotspektrum zählen Lösungen aus den Bereichen Inline-Druck, Produktkennzeichnung sowie Tinten, Betriebsmittel und Zubehör. Ein umfangreiches Serviceprogramm rundet das Portfolio ab.

Wir arbeiten eng mit unseren Kunden in den Bereichen Konsumgüter, Pharma- und Industrieprodukten zusammen. Unser Ziel ist es, die Produktivität unserer Kunden zu erhöhen, ihre Marken zu schützen und deren Wert zu steigern sowie bei Branchentrends und neuen Vorschriften stets einen Schritt voraus zu sein. Wir sind Experten für die Realisierung kundenspezifischer Anwendungen und führender Technologieanbieter für Continuous Ink Jet (CIJ), Thermal Ink Jet (TIJ), Laser-Kennzeichnung, Thermotransfersysteme (TTO), Verpackungskennzeichnung und -etikettierung sowie Binary Array-Druck. Weltweit wurden inzwischen mehr als 345.000 Drucker installiert.

Unsere Kunden verlassen sich beim Kennzeichnen von täglich mehr als zehn Milliarden Produkten auf Lösungen von Videojet. Für Vertrieb, Installation, technischen Service und Kundens Schulungen stehen 4.000 Mitarbeiter in 26 Ländern weltweit zur Verfügung. Zusätzlich wird das Vertriebsnetz von Videojet durch mehr als 400 Distributoren und OEMs ergänzt, die 135 Länder betreuen.



Telefon **+41 (0)62388 33 33**  
E-Mail **info.switzerland@videojet.com**  
Internet **www.videojet.ch**

Videojet Technologies Suisse GmbH  
Gummertliweg 7  
4702 Oensingen

© 2019 Videojet Technologies Suisse GmbH – Alle Rechte vorbehalten.  
Die Videojet Technologies Suisse GmbH arbeitet fortlaufend an der Verbesserung ihrer Produkte. Wir behalten uns das Recht vor, Design und/oder technische Daten ohne Vorankündigung zu ändern.  
Teile-Nr. SL000621  
br-1620hr-1650hr-0619

